

LISTA DE PEÇAS / Pieces List / Lista de Piezas

| SEQ. | REF. | DESCRIÇÃO | DESCRIPTION | DESCRIPCIÓN | MAT.PRIN | COMP. | LARG. | ESP. | QTD. |
|------|--------|------------------------|--------------------|-------------------------|----------|-------|-------|------|------|
| 1 | 318257 | Lateral esquerda | Left-back | Lado izquierdo | MDP | 1930 | 450 | 12 | 1 |
| 2 | 318258 | Base esquerda | Left base | Base izquierda | MDP | 527 | 450 | 12 | 1 |
| 3 | 318259 | Divisória esquerda | Left partition | Partición izquierda | MDP | 1760 | 450 | 12 | 1 |
| 4 | 318260 | Tampo do gaveteiro | Chest of drawers | Cajonera | MDP | 527 | 450 | 12 | 1 |
| 5 | 318261 | Prateleira central | Central shelf | Estante central | MDP | 527 | 385 | 12 | 1 |
| 6 | 318262 | Divisória direita | Right partition | Partición derecha | MDP | 1760 | 450 | 12 | 1 |
| 7 | 318263 | Base direita | Right base | Base derecha | MDP | 527 | 450 | 12 | 1 |
| 8 | 318264 | Lateral direita | Right side | Lado Derecho | MDP | 1930 | 450 | 12 | 1 |
| 9 | 318265 | Prateleira | Shelf | Estante | MDP | 527 | 385 | 12 | 3 |
| 10 | 318266 | Prateleira direita sup | Sup right shelf | Sup estante derecho | MDP | 527 | 385 | 12 | 1 |
| 11 | 318267 | Rodapé traseiro | Rear footer | Pie de página trasero | MDP | 1605 | 88 | 12 | 1 |
| 12 | 318268 | Rodapé frontal | Front footer | Pie de página | MDP | 1605 | 88 | 12 | 1 |
| 13 | 318269 | Trava do rodapé | Footer latch | Cierre de pie de página | MDP | 404 | 88 | 12 | 1 |
| 14 | 318270 | Chapéu | Hat | Sombrero | MDP | 527 | 450 | 12 | 2 |
| 16 | 318272 | Chapéu central | Central hat | Sombrero central | MDP | 527 | 410 | 12 | 1 |
| 17 | 318273 | Painel central | Center panel | Panel central | MDP | 884 | 527 | 12 | 1 |
| 18 | 318274 | Vista | View | Vista | MDP | 1629 | 88 | 15 | 1 |
| 19 | 318275 | Vista central | Central view | Vista central | MDP | 527 | 88 | 15 | 1 |
| 20 | 318276 | Fundo | Bottom | Antecedentes | HDF | 1752 | 542 | 3 | 2 |
| 21 | 318277 | Fundo central | Central bottom | Fondo central | HDF | 816 | 539 | 3 | 1 |
| 22 | 318278 | Frente da gaveta | Drawer front | Frente del cajón | MDP | 535 | 209 | 15 | 3 |
| 23 | 700583 | Lateral de gaveta | Drawer side | Lado del cajón | MDP | 350 | 100 | 12 | 6 |
| 24 | 318280 | Contra fundo | Against background | Contra el fondo | MDP | 478 | 88 | 12 | 3 |
| 25 | 318281 | Fundo da gaveta | Drawer bottom | Fondo del cajón | HDF | 500 | 355 | 3 | 3 |
| 26 | 318282 | Porta | Door | Puerta | MDP | 1748 | 266 | 15 | 4 |

INSTRUÇÃO MONTAGEM PRODUTO

Intructions to Assembly / Instrucciones de montaje



Separar as peças e acessórios de maneira organizada
Separate parts and accessories in way organized
Separar las piezas y accesorios de manera organizada



Forrar o chão com o papelão das embalagens.
Cover the floor with the cardboard
Cubra el suelo con la embalaje de cartón



É necessário 01 pessoa para montar o produto
It is necessary one person to assembly
Es necesario una persona para ensamblar

O produto deve ser a montado por um profissional qualificado
The product must be assembly by a professional
El producto debe ser ensamblado por un profesional calificado

Ferramentas necessárias
(não fornecidas)

Not include tools / No herramientas



CUIDADO PARA CONSERVAÇÃO E LIMPEZA DO MÓVEL

Care to conservation and clean / Cuidados de limpieza



O peso máximo de carga informado refere-se a objetos distribuído de maneira uniforme sobre toda área de contato da peça
Set maximum weight load refers to objects distributed uniformly over the entire contact area of the workpiece.
Conjunto de carga máxima de peso se refiere a objetos distribuidos uniformemente sobre toda el área de contacto de la pieza de trabajo.



Não molhar o móvel e não expor em lugar úmido
Do not wet the mobile and do not expose in a wet place
No moje el producto y no exponer en un lugar húmedo



Não expor o móvel próximo de fontes de calor.
Do not expose the mobile near heat sources
no exponga cercano de fuentes de calor



Não usar produtos abrasivos.
Do not use abrasive products.
No utilice productos abrasivos.



Limpe com flanela limpa e seca.
Clean with dry cloth
Limpieza con un paño limpio y seco

LISTA DE ACESSÓRIOS E FERRAGEM / ACCESSORIES AND HARDWARE / ACCESORIOS Y EQUIPOS



A- 700137 - Parafuso 4,5x45 (55x)
screw / tornillo



B- 700124 - Parafuso 3,5x25 (26x)
screw / tornillo



C- 700121 - Parafuso 3,5x12 (103x)
screw / tornillo



D- 700148 - Tambor Minifix (6x)
Minifix Drum /
Tambor minifix



E- 700146 - Parafuso minifix (6x)
Minifix screw /
Tornillo minifix



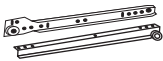
F- 700542 - Cavilha 6x30 (12x)
peg / cerrojo



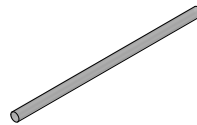
G- 700538 - Cantoneira (22x)
corner / esquina



H- 700157 - Prego (113x)
nail / clavo



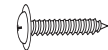
I - 700111 - Corrediça (3x)
runners / corredera



J- 700584 - Bastão madeira (1x)
wooden rail / barra maderá



K- 700547 - Junção (12x)
junction / juncion



L-700127 - Parafuso 4,0x12 (48x)
screw / tornillo



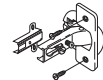
M- 700419 - Tapa furo minifix (12x)
Minifix cover / Tapa minifix



N- 701440 - Puxador (7x)
Handle / Manija



O- 700230 - Pé PVC (6x)
PVC foot / Pie de PVC



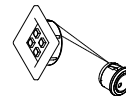
P- 700395 - Dobradiça (12x)
700390 - Calço (12x)
hinge / bisagra



Q- 700120 - Parafuso 3,0x12 (30x)
screw / tornillo



R- 700437 - Suporte meia cana (2x)
Support / Soporite



S - 700586 - Kit Luminária (1x)
Luminaire kit/Kit de iluminación



T - 700357 - Espelho (1X)
Mirror/Espejo



U- 700123 - Parafuso 3,5x22 (2x)
screw / tornillo



V- 700516 - Cola (1x)
glue / pegamento

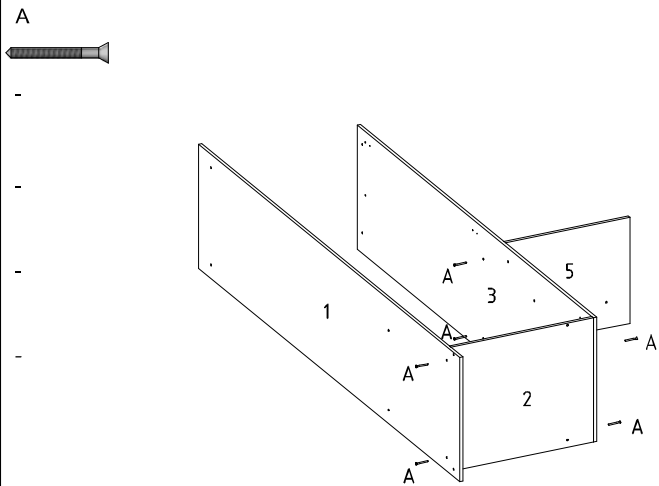


W - 700419 - Tapa furo (24x)
Minifix cover / Tapa minifix

01° PASSO Fixar peças 1 e 3 na peça 2 . Fixar peça 5 na peça 3

01° STEP Attach parts 1 and 3 to part 2. Attach part 5 to part 3

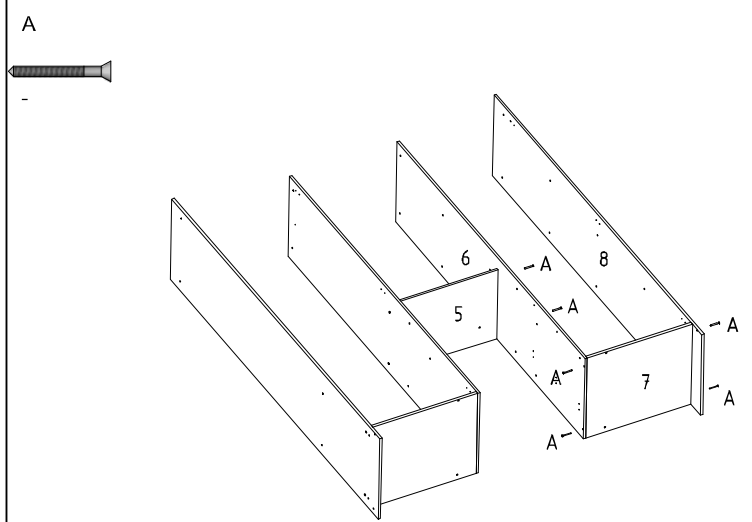
01° PASO Adjunte las partes 1 y 3 a la parte 2. Adjunte la parte 5 a la parte 3



02° PASSO Fixar peça 6 na peça 5 .Fixar peça 7 nas peças 6 e 8

02° STEP Attach part 6 to part 5. Fix part 7 to parts 6 and 8

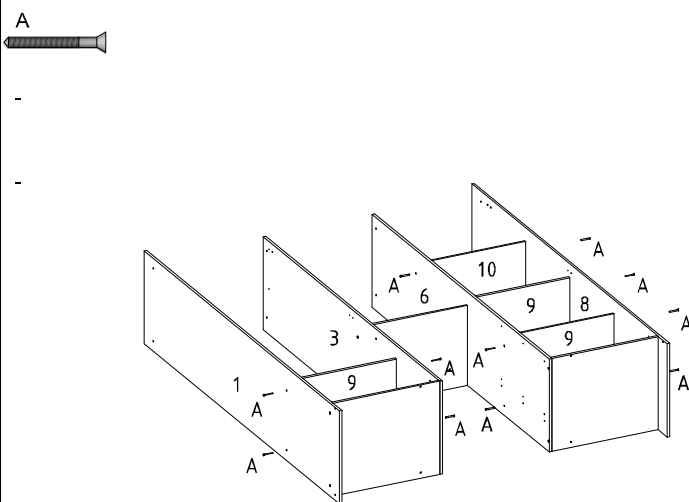
02° PASO Adjunte la parte 6 a la parte 5. Fije la parte 7 a las partes 6 y 8



03° PASSO Fixar peça 9 nas peças 1 e 3 . Fixar peças 9 e 10 nas peças 6 e 8

03° STEP Attach part 9 to parts 1 and 3. Attach parts 9 and 10 to parts 6 and 8

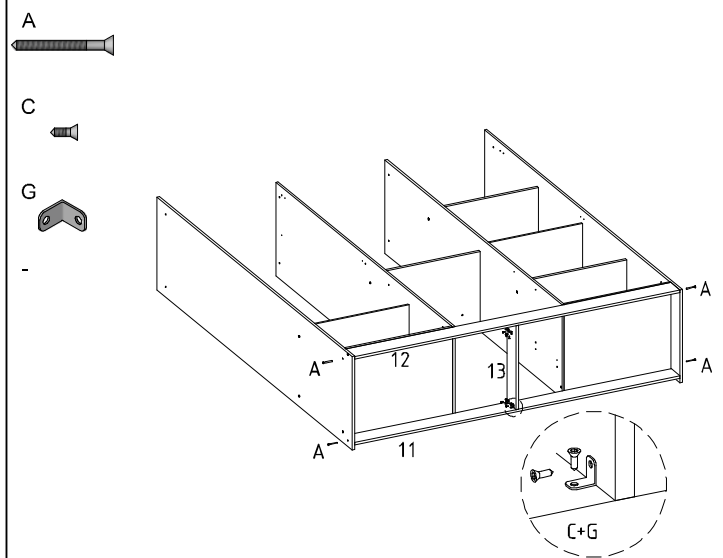
03° PASO Adjunte la parte 9 a las partes 1 y 3. Adjunte las partes 9 y 10 a las partes 6 y 8



04° PASSO Fixar peças 11 e 12 nas peças 1 e 8 . Fixar peça 3 nas peças 11 e 12

04° STEP Attach parts 11 and 12 to parts 1 and 8. Attach part 3 to parts 11 and 12

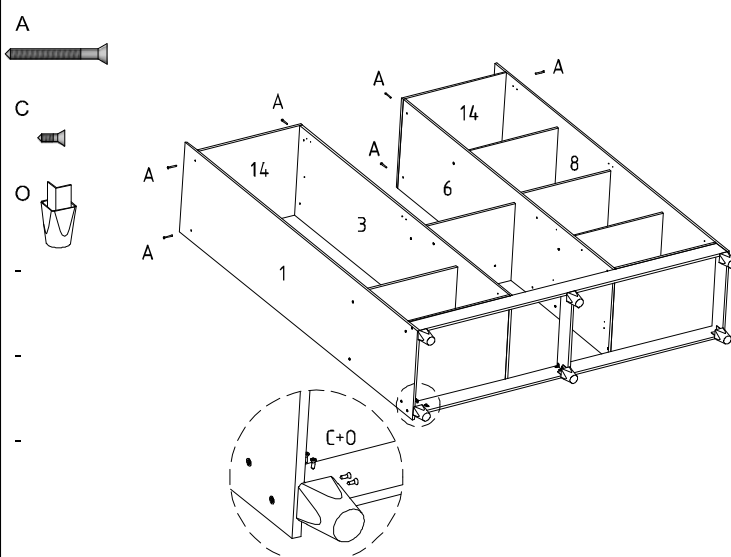
04° PASO Conecte las partes 11 y 12 a las partes 1 y 8. Adjunte la parte 3 a las partes 11 y 12



05° PASSO Fixar peça 14 nas peças 1 e 3 . Fixar peça 14 nas peças 6 e 8

05° STEP Attach part 14 to parts 1 and 3. Attach part 14 to parts 6 and 8

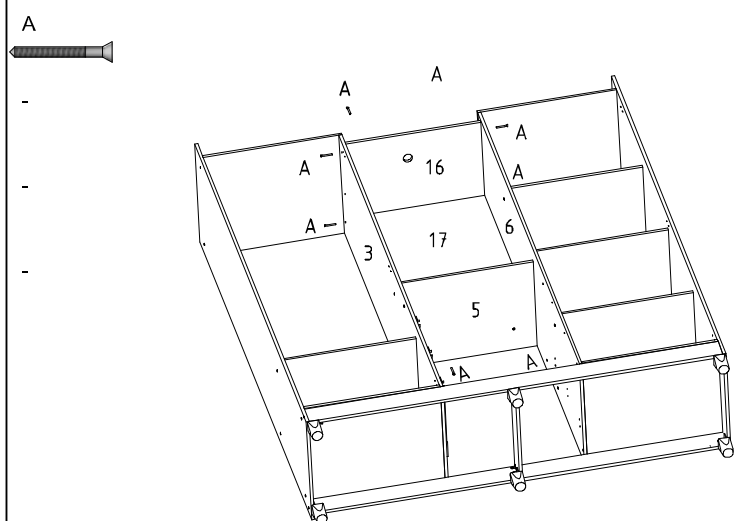
05° PASO Adjunte la parte 14 a las partes 1 y 3. Adjunte la parte 14 a las partes 6 y 8



06° PASSO Fixar peça 16 nas peças 3 e 6 . Fixar peça 17 nas peças 5 e 16

06° STEP Attach part 16 to parts 3 and 6. Attach part 17 to parts 5 and 16

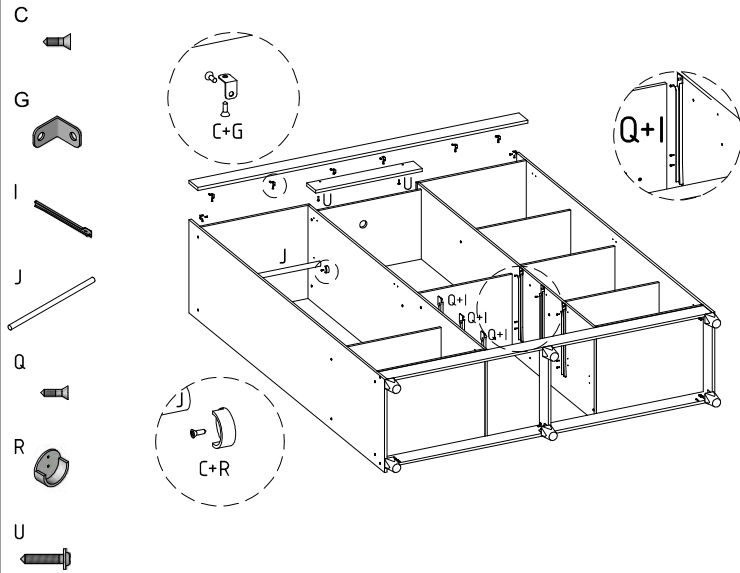
06° PASO Adjunte la parte 16 a las partes 3 y 6. Adjunte la parte 17 a las partes 5 y 16



07° PASSO Fixar peça 18 no produto . Fixar peça 19 na peça 18

07° STEP Attach part 18 to the product. Attach part 19 to part 18

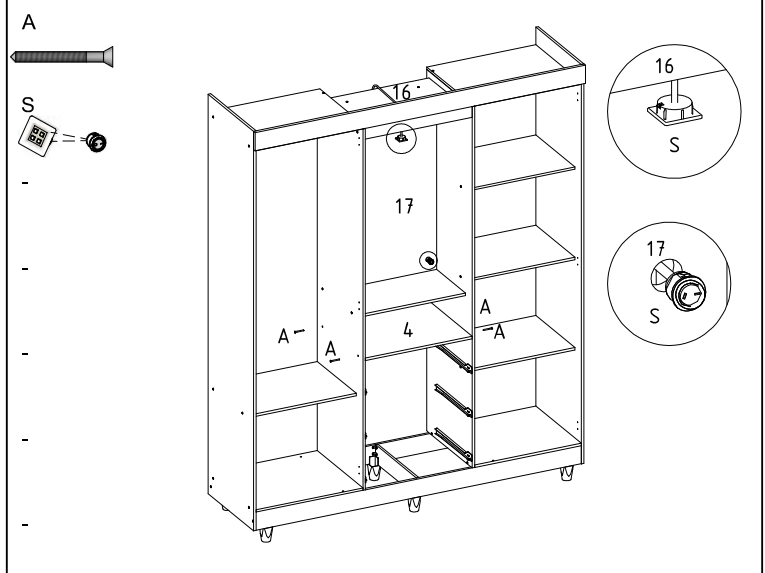
07° PASO Adjunte la parte 18 al producto. Adjunte la parte 19 a la parte 18



08° PASSO Fixar peça 4 nas peças 3 e 6 .Fixar acessórios (S) nas peças 16 e 17 .

08° STEP Attach part 4 to parts 3 and 6. Attach accessories (S) to parts 16 and 17.

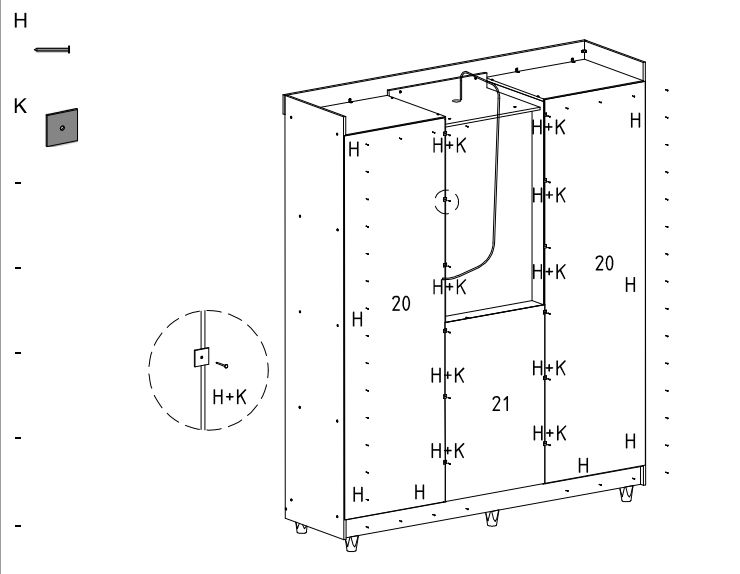
08° PASO Conecte la parte 4 a las partes 3 y 6. Conecte los accesorios (S) a las partes 16 y 17.



09° PASSO Fixar peças 20 e 21 no produto utilizando os acessórios (H+K)

09° STEP Attach parts 20 and 21 to the product using the accessories (H + K)

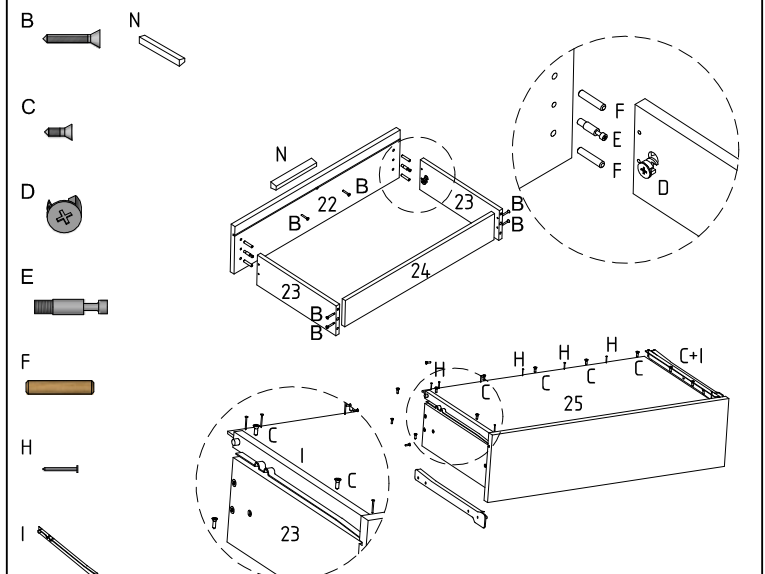
09° PASO Conecte las partes 20 y 21 al producto utilizando los accesorios (H + K)



10° PASSO Fixar peças 23 nas peças 22 e 24 . Fixar peça 25 nas peças 23 e 24

10° STEP Attach parts 23 to parts 22 and 24. Attach piece 25 to pieces 23 and 24

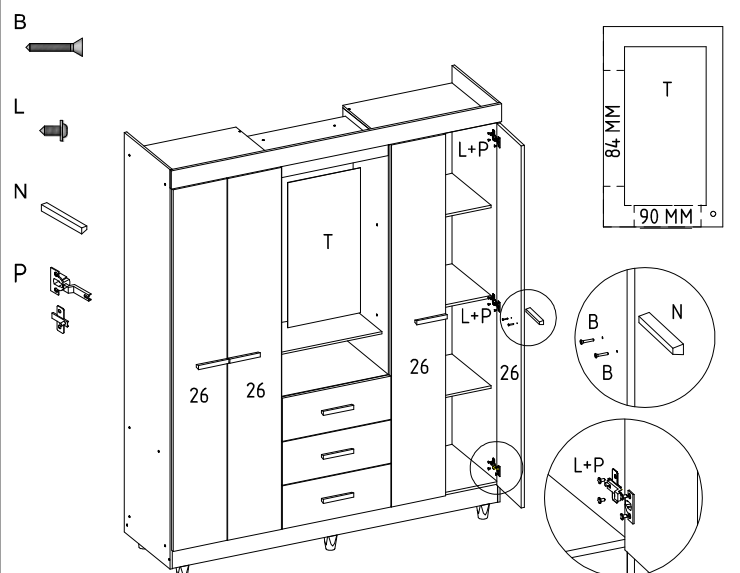
10° PASO Conecte las partes 23 a las partes 22 y 24. Adjunte la pieza 25 a las piezas 23 y 24



11° PASSO Fixar peças 26 no produto utilizando os acessórios (L+P)

11° STEP Attach part 26 to the product using the accessories (L + P)

11° PASO Adjunte la partes 26 al producto utilizando los accesorios (L + P)



12° PASSO Aspecto final do produto

12° STEP Final product aspect

12° PASO Aspecto final del producto

